

**Modulaire bereidingsapparatuur  
700XP Bakplaat, 1 zone, glad,  
horizontaal, geborsteld chroom,  
topmodel, elektrisch**

ARTIKEL \_\_\_\_\_

MODEL \_\_\_\_\_

NAAM \_\_\_\_\_

SIS \_\_\_\_\_

AIA \_\_\_\_\_

**371328 (E7IINDAOMCA)**ELEKTRISCHE BAKPLAAT, 1  
zone, glad, horizontaal,  
geborsteld chroom,  
400V-50/60-3N

## Omschrijving

### Product Nr.

Elektrisch verwarmde bakplaat 330x540x12 mm, glad, één zone, topmodel zonder onderbouw. De bakplaat is in horizontale positie geplaatst, met afvoerstop, voor bakken in vet of olie. De geborsteld chroom toplaag is corrosie bestendig, geeft minder warmte straling en een lager energie verbruik, de plaat is krasbestendig en is makkelijker te reinigen. Zelfdragende roestvrijstalen constructie, extra versterkt. De achterwand en de zijwanden zijn omgezet uit één plaat roestvrijstaal. 1,5 mm dik roestvrijstalen bovenblad met vlakke bovenranden voor een strakke verbinding met andere 700XP units. Ventilatie opening met afneembaar roestvrijstalen rooster. De metalen bedieningsknoppen zijn verdiept op het front geplaatst. De bakplaat van 12 mm dik staal met geborsteld chromen toplaag is naadloos ingelast in het bovenblad, verzonken en met afgeronde hoeken rondom, voor eenvoudige reiniging. Roestvrijstalen spatwand, afneembaar voor reiniging. Vet afvoer opening met een roestvrijstalen stopper en een op het front uitneembare roestvrijstalen opvangbak met een inhoud van 1 liter. Traploze thermostatische temperatuurregeling van 120 - 280°C, met oververhitting beveiliging. Inclusief afvoerstop en schraper. Geplaatst op 4 stelvoeten. IPX4 waterdicht.

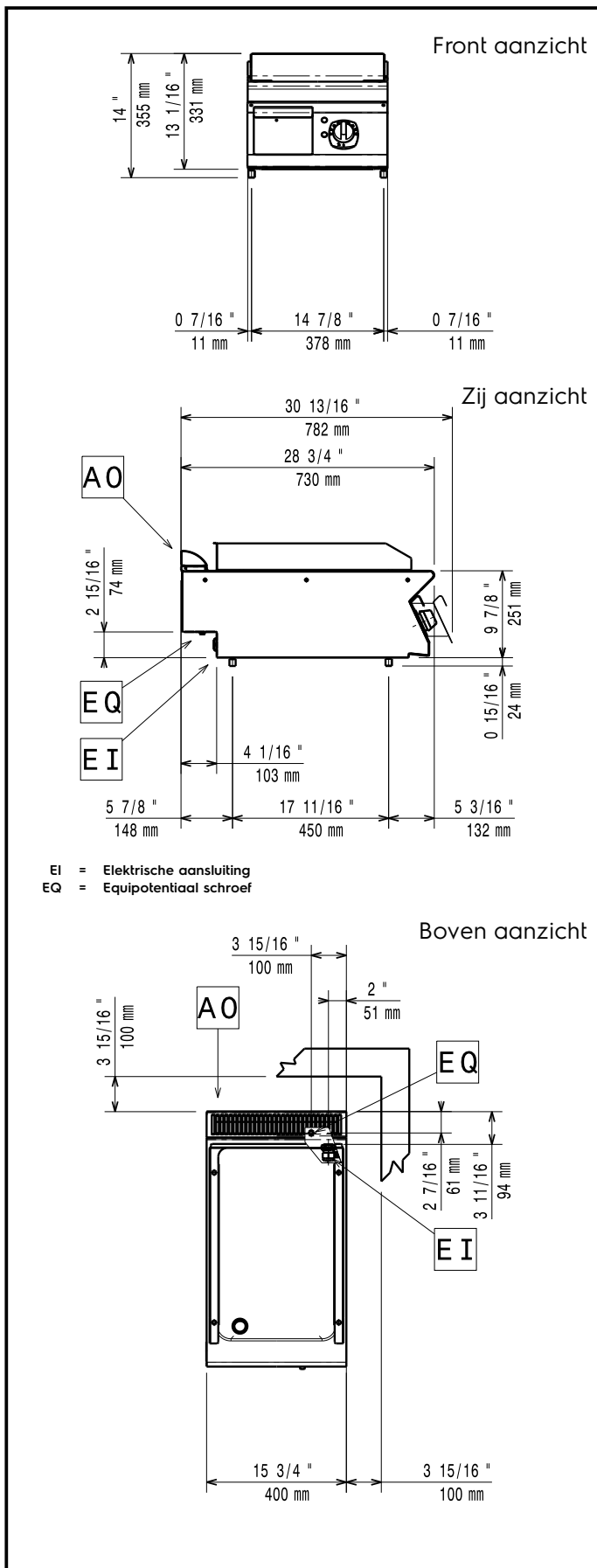
## Uitvoering

- Topmodel voor montage op een onderbouwkast, op brugsteunen of aan een hangend systeem.
- De bakplaat heeft een ruime opening voor het afvoeren van vet en kruim naar de leklade met 1 liter inhoud.
- Optioneel is een grote lekbak voor vet en kruim leverbaar, die geplaatst wordt in de open onderbouwkast.
- Thermostatische bediening met veiligheidsthermostaat.
- Hoge roestvrijstalen spatwanden aan de achterkant en de zijkanten. De spatwand is afneembaar voor eenvoudige reiniging.
- IPX4 water protectie.
- Zone voor warmhouden aan de voorzijde.
- Instelbare temperatuur van 120°C tot 280°C.
- De infrarood verwarmingselementen zijn onder de bodem gemonteerd.
- Het geborsteld chromen oppervlak is kras bestendig en maakt het schoonmaken aan het eind van de dag makkelijk.
- Een schraper voor gladde platen wordt standaard meegeleverd.
- Geschikt voor plaatsing op een werkbank.

## Constructie

- Alle uitwendige beplating is uitgevoerd in roestvrijstaal met Scotch Brite afwerking.
- Naadloos geperst bovenblad van 1,5 mm dik roestvrijstaal 1.4301 (AISI304).
- Haakse zijkanten zorgen voor een vlakke koppeling met andere units en voorkomen kieren en mogelijke vuilophoping tussen de apparaten.
- Bakplaat van 12 mm dik staal met geborsteld chroom oppervlak voor optimale bak resultaten en makkelijk gebruik.
- Volledig glad bak oppervlak.

## Goedkeuring



### Elektra

#### Voltage

371328 (E7IINDAOMCA) 400 V/3 ph/50/60 Hz

Elektrisch max. vermogen 4.2 kW

### Opstelling

Indien de bakplaat wordt geplaatst tegen of naast een temperatuur gevoelig apparaat, moet daartussen een veiligheidsopening van circa 150 mm komen of er moet warmte isolatie geplaatst worden.

### Algemene gegevens

Plaat lengte	330 mm
Plaat breedte	540 mm
Temperatuur, minimaal	120 °C
Temperatuur, maximaal	280 °C
Externe afmetingen, lengte	400 mm
Externe afmetingen, breedte	730 mm
Externe afmetingen, hoogte	250 mm
Gewicht, netto	40 kg
Waterdichtheid index	IPX4

### Meegeleverde accessoires

- 1 stuks SCHRAPER voor gladde bakplaten, verwisselbaar blad PNC 164255
- 1 stuks AFVOERSTOP, roestvrijstaal, voor horizontale bakplaat 900XP PNC 206296

### Optionele accessoires

- AFDICHTINGSKIT en tape voor het afdichten van de koppelnaad tussen 2 units PNC 206086
- DRAGER voor brugopstelling van 400 mm brede topmodellen, opgehangen tussen twee vloermodellen PNC 206154
- VENTILATIEKANAAL VERHOOGING, roestvrijstaal, hoogte 180 mm, voor 45 mm hoog standaard ventilatie rooster, totale hoogte 225 mm, 700XP-900XP unit van 400 mm PNC 206303
- 2 ZIJ HANDRAILS, links en rechts, roestvrijstalen buis Ø30 mm, 700XP PNC 206307
- VET-OLIE OPVANG SET met 5 liter container, voor onderbouw onder bakplaten, in plaats van de standaard lekbak PNC 206346
- VENTILATIEKANAAL ROOSTER, 400 mm, roestvrijstaal, fijne maas PNC 206400
- AFDEK-SPATKAP voor bakplaten PNC 206455
- FRONT HANDRAIL 400 mm, roestvrijstalen buis Ø30 mm, 700XP-900XP PNC 216046
- FRONT AFZETSCHAP 400x140 mm, roestvrijstaal, 700XP-900XP PNC 216185
- 2 ZIJPANELEN, links en rechts, vlak roestvrijstaal, voor zichtzijde van topmodel 700XP PNC 216277